

Megbízó:

Budapest Főváros XX. kerület, Pesterzsébet Önkormányzata

1201 Budapest, Kossuth Lajos tér 1.

Tervező:

 **UTIBER**
UTIBER Közúti Beruházó Kft.

Cím: 1115 Budapest, Csóka u. 7-13.
Telefon: +36-1-203-0555, Telefax: +36-1-203-7607
E-mail: tervezes@utiber.hu
Weblap: www.utiber.hu

Tárgy:

Budapest XX. Vízisport utca 2-28. szám előtti szakaszon
forgalomcsillapítás lehetőségeinek vizsgálata - 1. ütem

Ügyvezető, igazgató:

 Lakits György


Műszaki igazgató:

 Püski Ottó

Tervfázis:

JÓVÁHAGYÁSI TERV

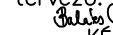
Ellenőr:

 Balázs György
KÉ-K/01-1354

Szakág:

ÚTÉPÍTÉS ÉS FORGALOMTECHNIKA


Felelős tervező:

 Balázs Júlia
KÉ-K,TKö/01-16474

Részművelet:

Mintakeresztjelvények

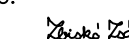
Projektvezető:

 Balázs Júlia
KÉ-K,TKö/01-16474

Tervező:

 Molnár Levente

Tervező:

 Zsókó Zsófi

Dátum:

2023.július

Munkaszám:

43739

Verziószám:

V01

Méretarány:

1:100

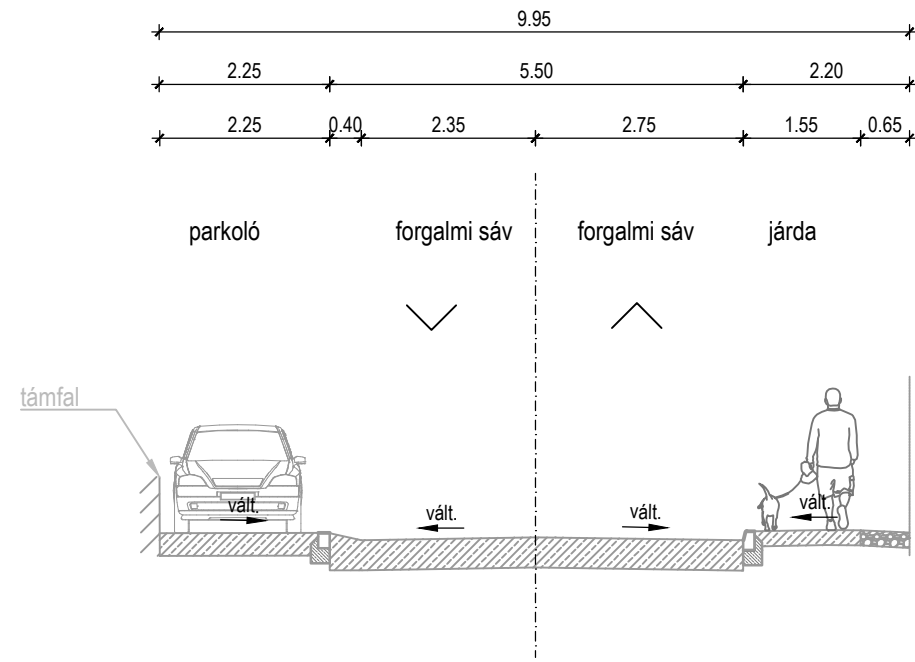
Rajzszám:

43739_A_06_T_V01

Ez a terv az UTIBER Közúti Beruházó Kft. szellemi tulajdona, melynek védelmét jogszabály biztosítja

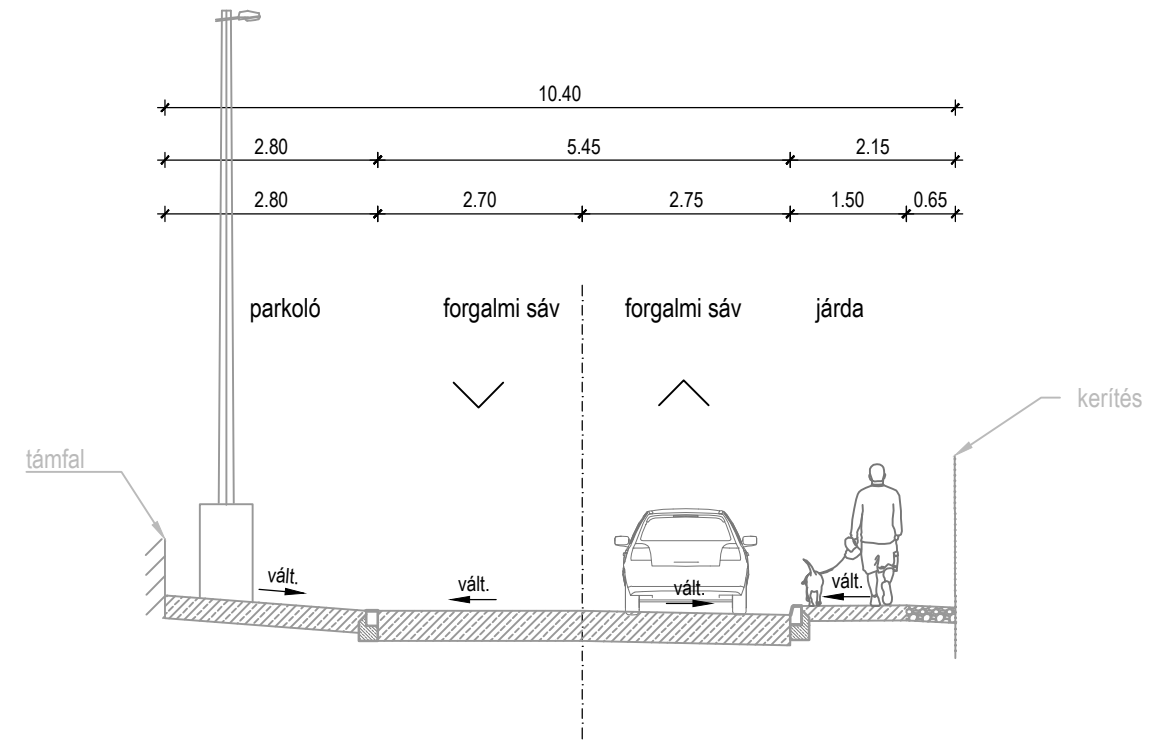
A - A metszet

Meglévő keresztmetszeti kialakítás



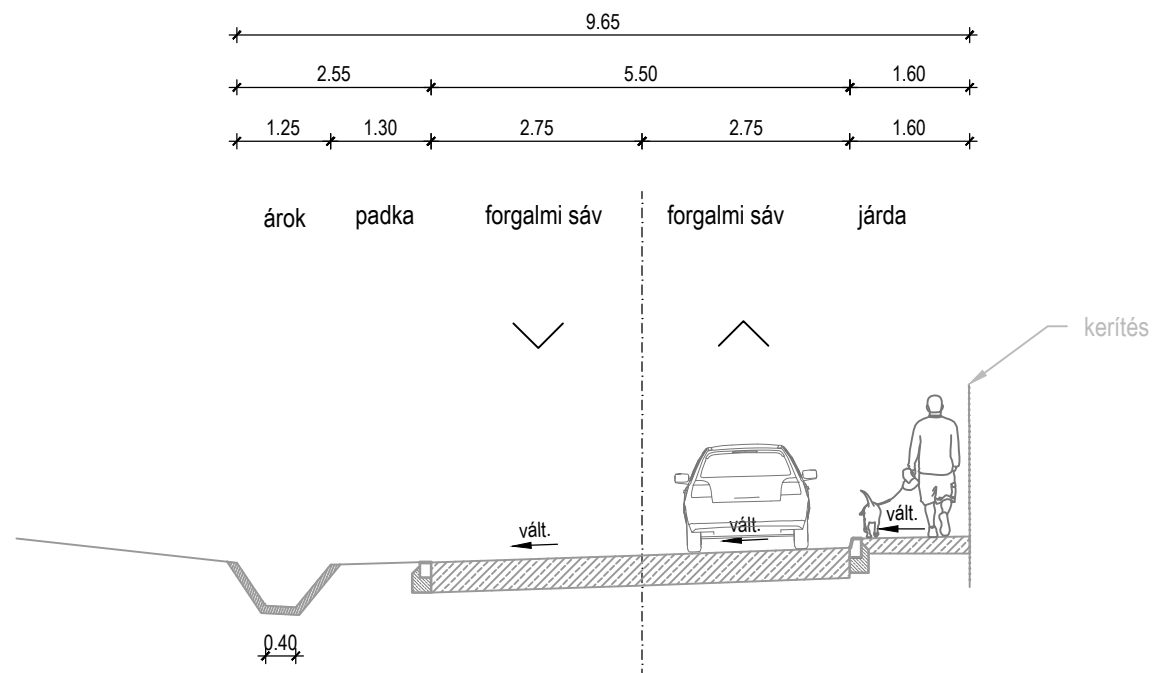
B - B metszet

Meglévő keresztmetszeti kialakítás



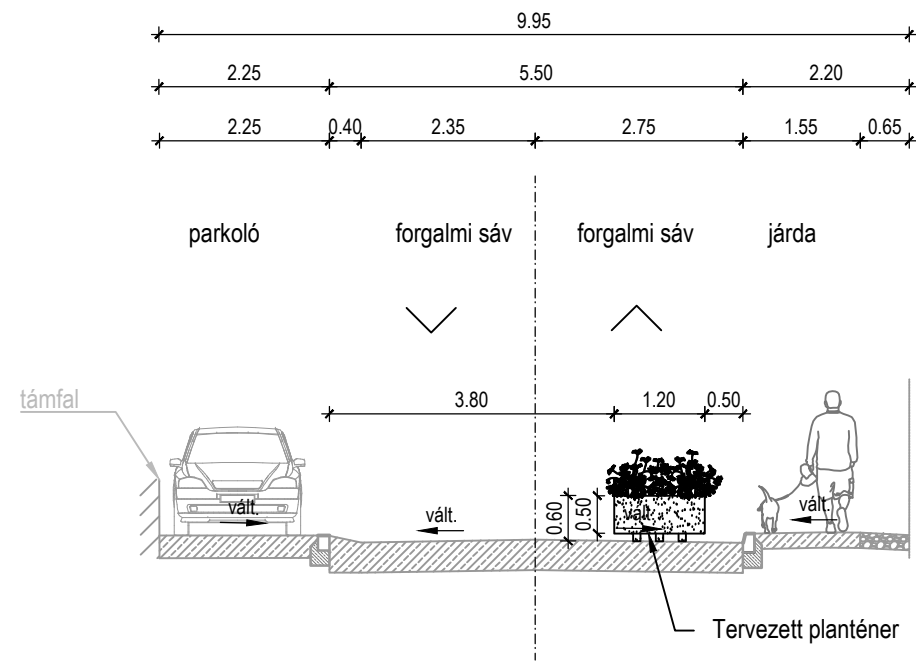
C - C metszet

Meglévő keresztmetszeti kialakítás



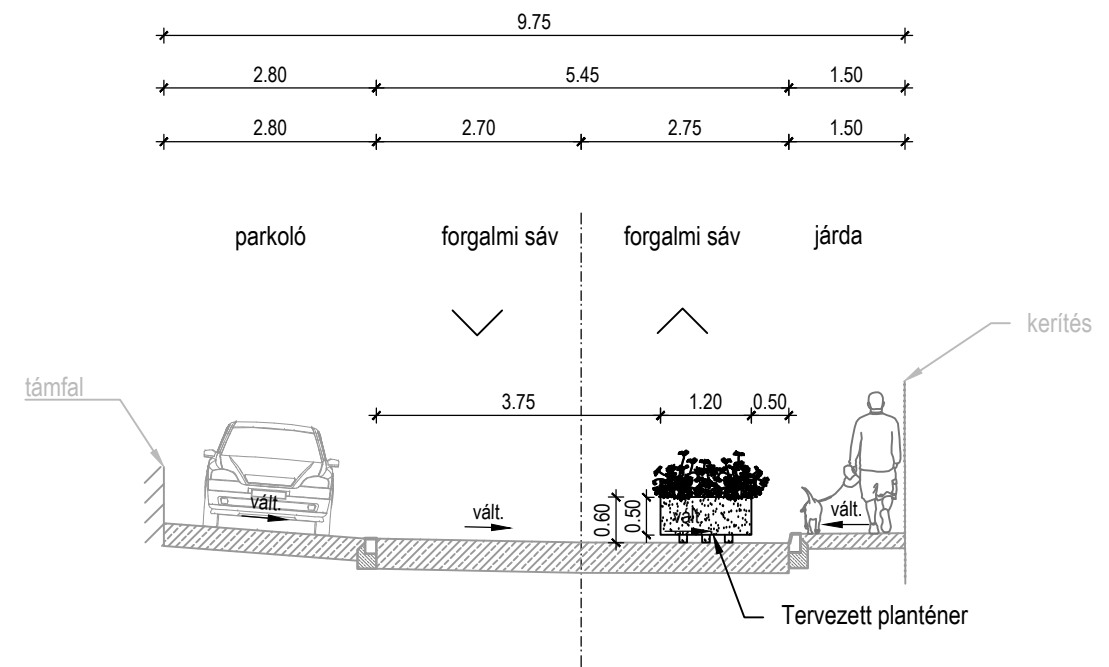
D - D metszet

Tervezett keresztmetszeti kialakítás



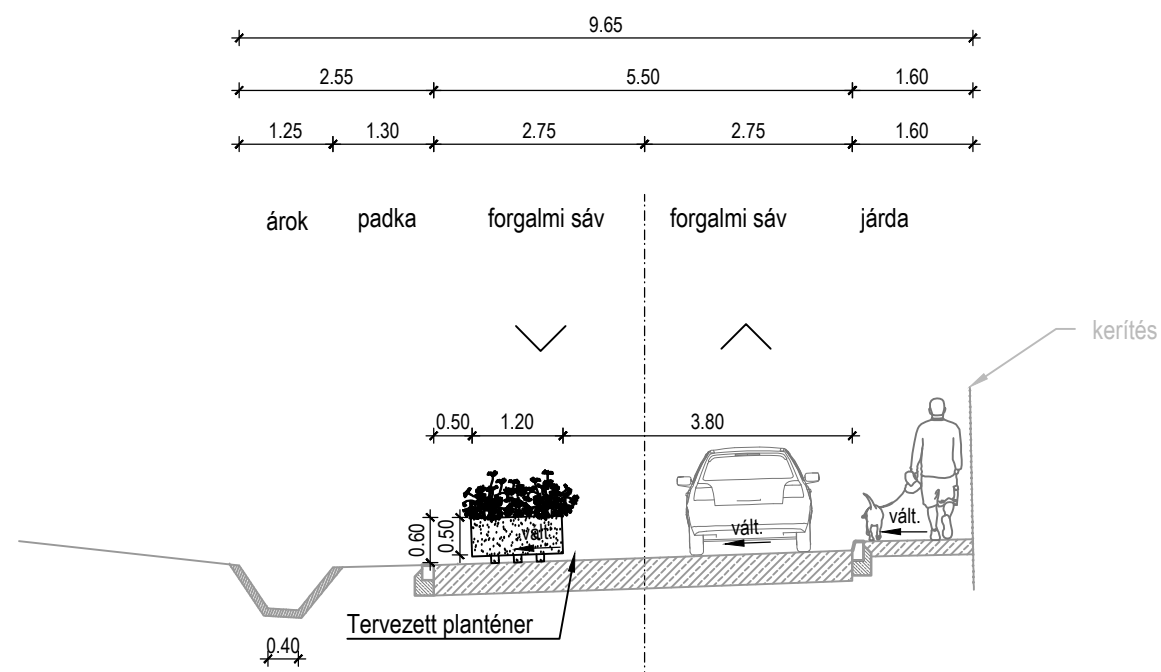
E - E metszet

Tervezett keresztmetszeti kialakítás



F - F metszet

Tervezett keresztmetszeti kialakítás



Részletrajz

M = 1 : 20

Planténerre rögzített iránytábla elhelyezése

